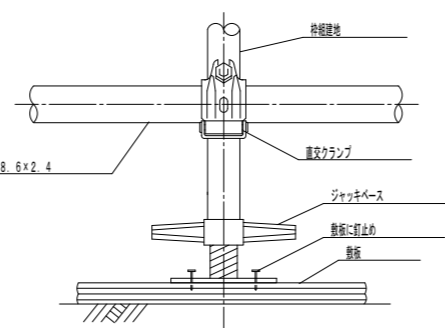
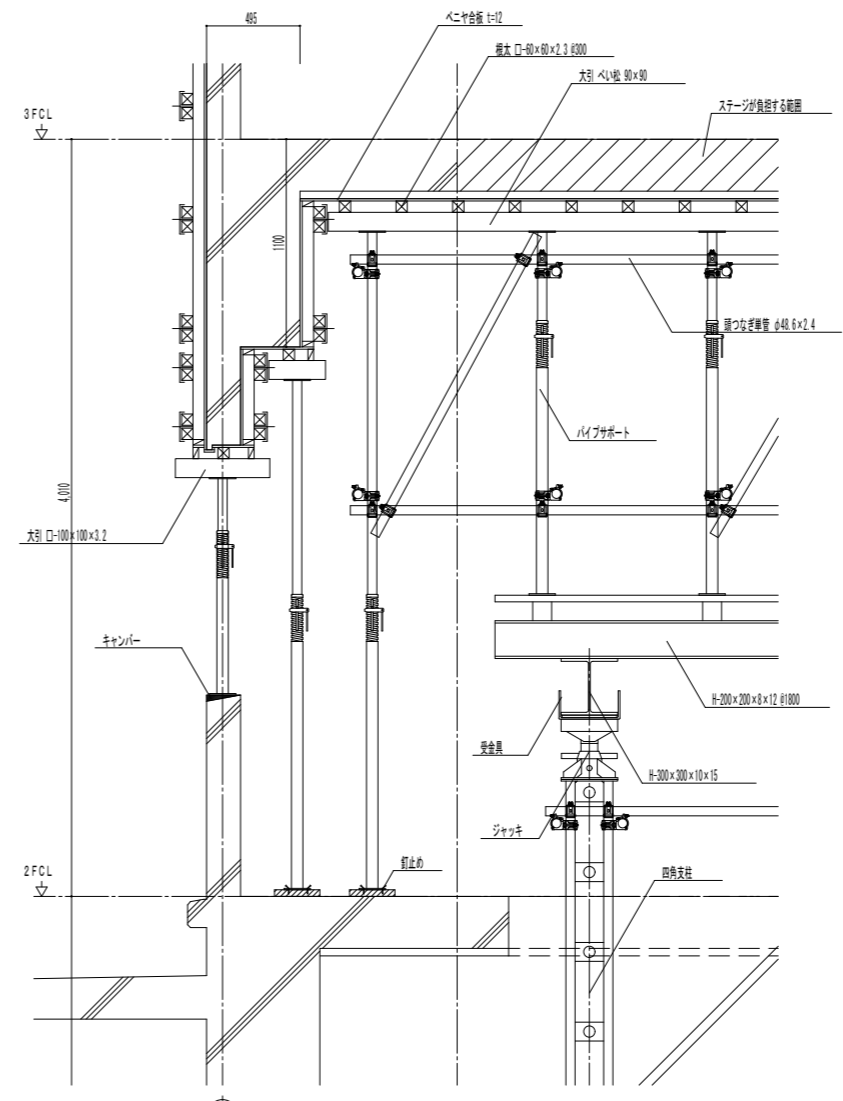


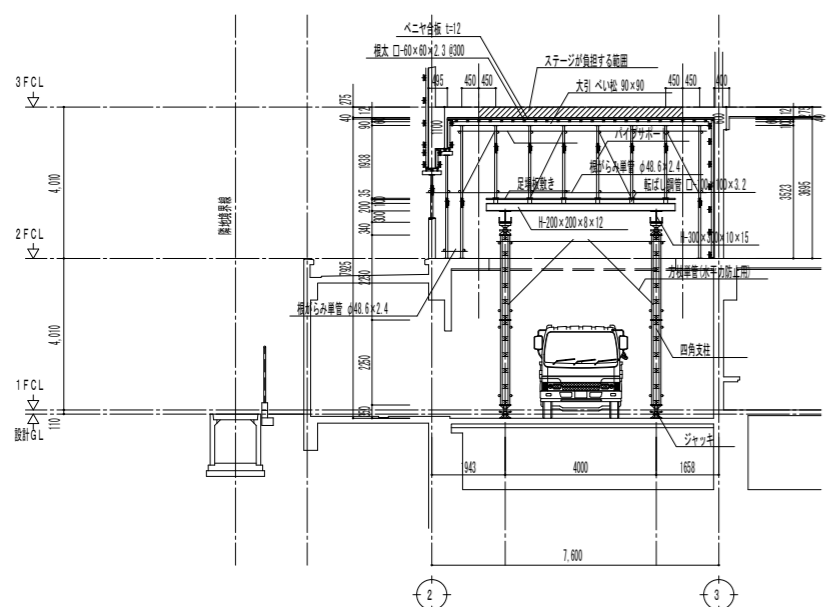
平面図 1/100



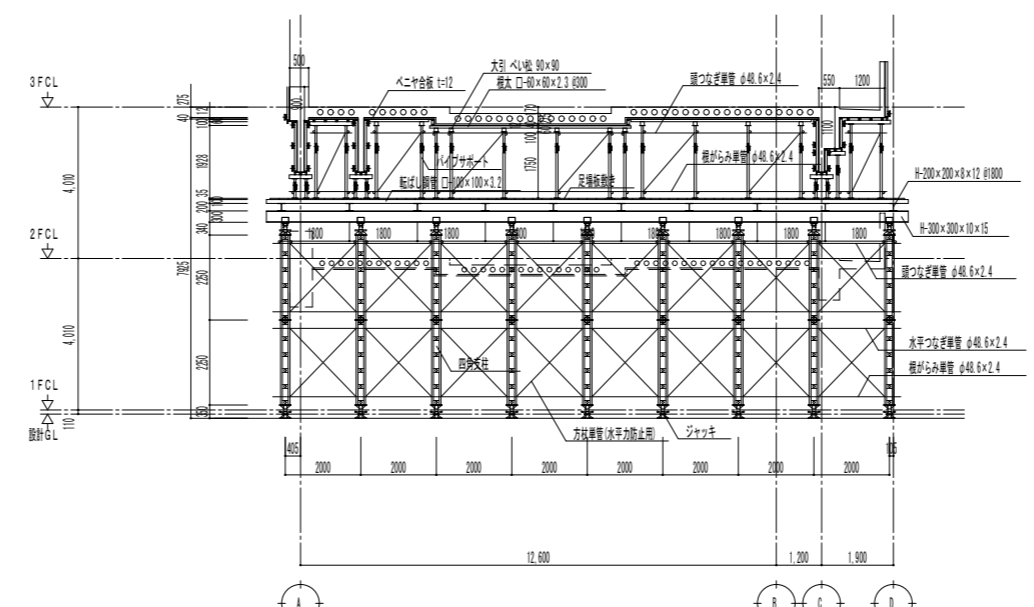
枠組足元詳細図 1/5



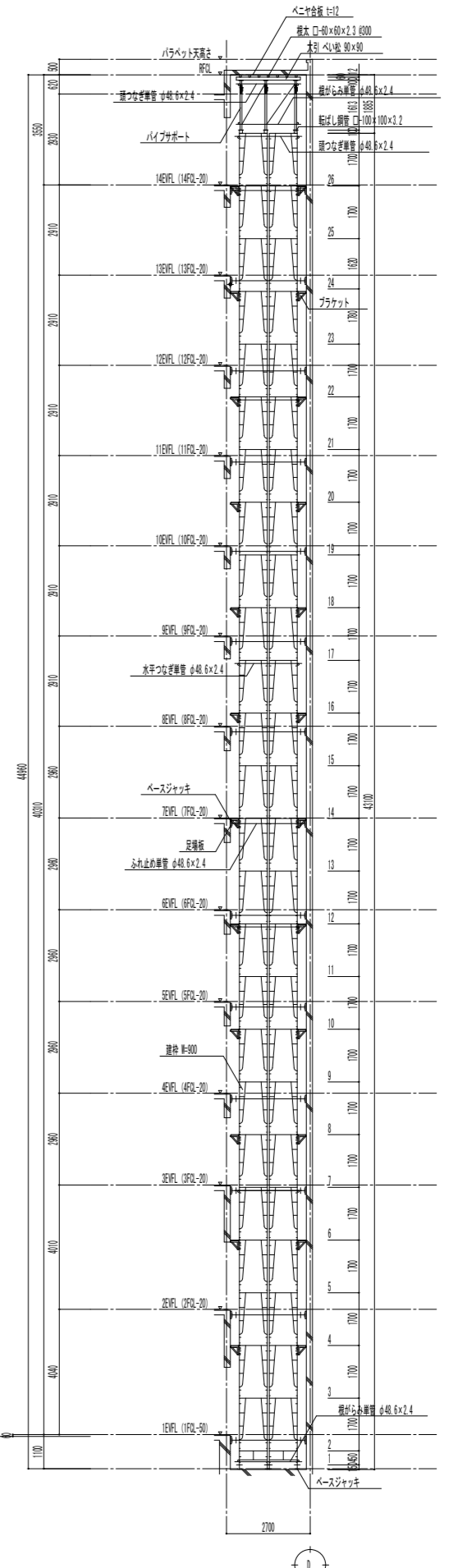
各部詳細図 1/20



A-A断面図 1/100



B-B断面図 1/100



C-C断面図 1/100

工 事 名 称 図 面 名 称 日 付 製 図 者 検 査 者 認 可 者	日 付 製 図 者 検 査 者 認 可 者
---	---